

SL90

 **CREAWINDOWS**[®]



Catálogo

U_w Hasta 1,4 W/m²K

SL90 Hi Corredera

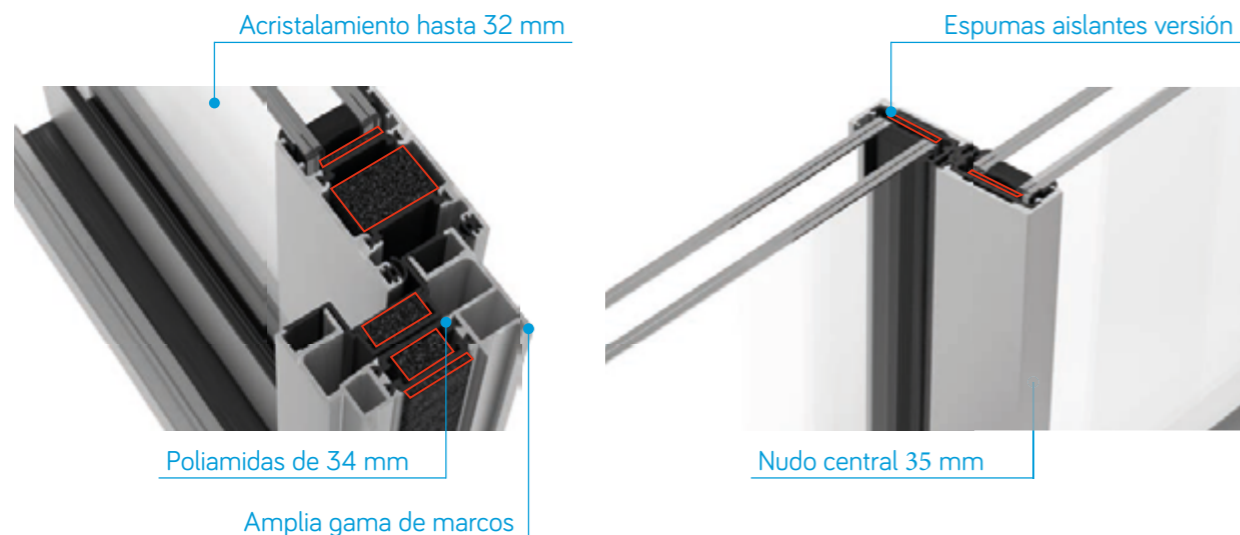


Las líneas limpias y sencillas caracterizan los edificios actuales, haciendo que los elementos tengan el mínimo protagonismo. SL90, con su cruce de hojas de tan solo **35 mm**, se adapta a las tendencias de la arquitectura actual, haciendo desparecer el elemento central.

SL90 es el último sistema de la gama de correderas de **Creawindows**. Las uniones entre perfiles y el concepto de desagüe son sólo algunas de las muchas novedades que presenta esta nueva serie, lo que la convierte en una corredera diferente.

Su diseño permite la unión de hojas a corte recto; con doce modelos de marco se adapta a cualquier puesta en obra gracias a su gran versatilidad. En cuanto a su comportamiento térmico, se incorporan espumas de polietileno celular, que junto con las poliamidas de 34 mm potencian al máximo el aislamiento térmico del sistema.

- Permeabilidad al aire: Clase 3
- Estanqueidad al agua: Clase 7A
- Resistencia a la carga de viento: Clase CE2100
- U_f=2.8 W/m²K / U_w hasta 1.4 W/m²K
- Acristalamiento hasta 32 mm

SECCIÓN DEL PERFIL EN 3D**SL90** Corredera con Rotura de Puente Térmico**Descripción general**

Como un gran paso adelante, SL90 reúne las características más apreciadas actualmente en una ventana corredera. De líneas ligeras, esbelta, con una gran capacidad de acristalamiento y mayor superficie de vidrio.

Se trata de un sistema muy versátil: con marcos de 65, 70 y 77 mm, que incluye marcos de 2, 3 y 4 carriles y la opción de marco inferior reducido combinables con las principales carpinterías de la gama de productos. En cuanto a la puesta en obra están disponibles marcos convencionales, marcos para registro y otros con clip.

Por otro lado, la construcción de las hojas es de corte recto, pudiendo elegir entre diferentes nudos centrales en función de las preferencias estéticas o de fabricación. Pero sin duda, la opción más llamativa es la solución de 35 mm, ya que gracias a un buen diseño se reduce la medida sin perder prestaciones. El correcto proceso de montaje consigue unas hojas robustas incluso en grandes dimensiones.

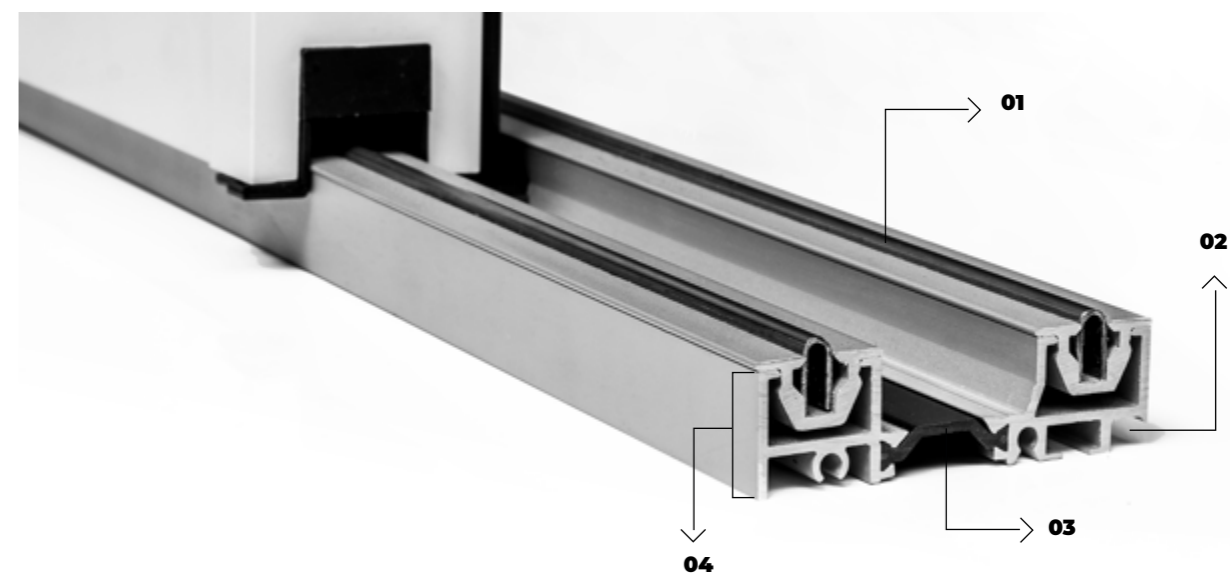
Estética

La tendencia actual en los huecos de ventana es conseguir la mínima interrupción visual. Esto se ha conseguido reduciendo la superficie de aluminio en el hueco y usando formas rectas para el acabado. El contacto entre interior y exterior es más intenso. La comunicación se hace más fluida y el resultado es magnífico.

TIPOS DE APERTURA**CARACTERÍSTICAS TÉCNICAS**

Permeabilidad al aire	UNE-EN 1026:2000	Clase 3
Estanqueidad al agua	UNE-EN 1027:2000	Clase 7A
Resistencia a la carga del viento*	UNE-EN 12211:2000	Clase CE ₂₁₀₀
Aislamiento térmico U _w **	UNE-EN ISO 10077-1:2010	Hasta 1.4 W/m ² K

Valores pertenecientes a ventana 2 hojas de dimensiones 4000x2700 mm

DETALLES GUÍA SL90

01. GUÍA DE ACERO INOX

02. DESAGÜE OCULTO

03. POLIAMIDA ROTURA PUENTE TÉRMICO

04. GUÍA INFERIOR REDUCIDA 20 MM





Sistema ventana corredera



